

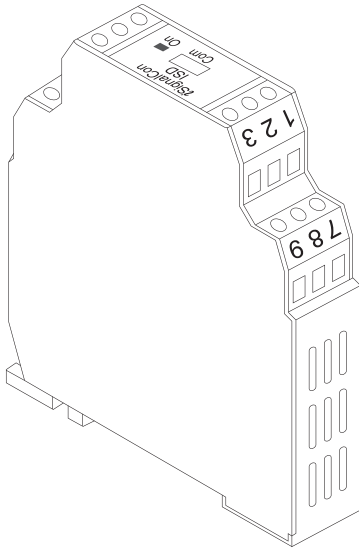


iSignalCon®

隔離型雙獨立迴路信號轉換器

Model ISD

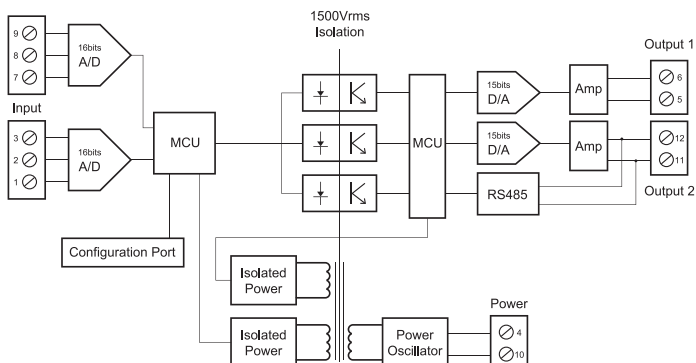
安裝及操作手冊



iSignalCon® ISD 是可規劃隔離型雙獨立迴路信號轉換器。採用單晶片微電腦設計可以靈活接受各種不同的輸入信號，包含 mV、V、mA、PT100 及9種不同的熱電偶信號。量測信號單位及範圍可以藉由 iSignalWin® 軟體在個人電腦上進行規劃。

特點

- 電腦可規劃輸入各式溫度訊號及範圍
- 規劃時不須連接外部電源
- 雙獨立迴路輸入信號：
 - 熱電阻 (Pt100Ω)
 - 熱電偶 (J, K, T, E, B, R, S, N, C)
 - 電壓電流 (mV/V/mA)
- 兩組類比輸出：(Model ISD-D)
 - 0/4 to 20mA or 0~10V 類比輸出
- RS485 通信：(Model ISD-C)
 - Modbus RTU 通信協議
- 感測器故障 / 斷線防護：可選擇最高點 >20mA / 最低點 <4mA 輸出或超出設定範圍時 CUT 在高點 20mA / 低點 4mA 輸出



規格

輸入信號：使用者可參照表1進行規劃

- 熱電偶 (T/C)：標準工業用熱電偶 types, J, K, T, E, B, R, S, N, C (ITS-90)
- Pt100：Excitation 180uA. 2線或3線式 (ITS-90 $\alpha=0.00385$).
- 電壓：-60mVdc to 60mVdc or -10Vdc to 10Vdc
- 電流：0mA to 24mA

量測範圍：使用者可規劃，最大範圍參考表1.

量測精度：參考表1. 精度測試環境 24°C±3°C

取樣時間：200mS.

輸入信號	最大範圍	精度
Thermocouple J	-50 to 1000°C (-58 to 1832°F)	±1°C
Thermocouple K	-50 to 1370°C (-58 to 2498°F)	±1°C
Thermocouple T	-270 to 400°C (-454 to 752°F)	±1°C
Thermocouple E	-50 to 700°C (-58 to 1832°F)	±1°C
Thermocouple B	250 to 1750°C (58 to 1832°F)	±2°C (註1)
Thermocouple R	-50 to 1750°C (-58 to 1832°F)	±2°C
Thermocouple S	-50 to 1750°C (-58 to 1832°F)	±2°C
Thermocouple N	-50 to 1300°C (-58 to 1832°F)	±2°C
Thermocouple C	-50 to 1800°C (-58 to 1832°F)	±2°C
Pt100*	-200 to 600°C (-328 to 1832°F)	±0.2°C
mV	-60mV to 60mV	±0.01mV
電壓 (註2)	-10 to 10Vdc	±1mV
電流 (註2)	0 to 24mAdc	±3μA

註1：Type B 的 0~400°C 不在此規範內

註2：內部指撥開關需設定

表1. 輸入信號

輸出信號：

Model ISD-D：兩組類比輸出，0/4~20mA 或 0~10Vdc

Model ISD-C：一組類比輸出 0/4~20mA 或 0~10Vdc 一組 RS485 通信介面

輸出解析度：0.6uA.

輸出反應時間：<200mS.

通信介面：RS485 Modbus RTU 通訊協議，2400~38400 bps

電源電壓：18~36Vdc，內部逆向保護

消耗功率：2W Max.

直流電隔離：2 KV. 輸入及輸出間輸入電流必須 $\leq 50\text{mA}$

環境溫度：0 to 55°C

環境溼度：0 to 90% RH

電磁相容性 (EMC)：En 50081-2, En 50082-2

外觀尺寸：參考圖1.

外殼材質：ABS plastic. UL 94V0

重量：85g

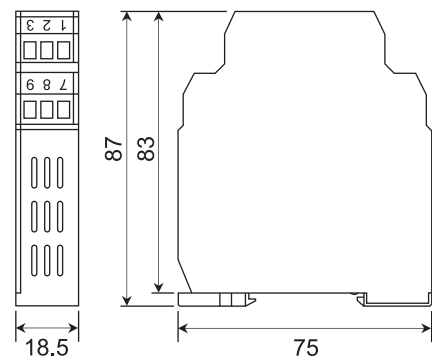
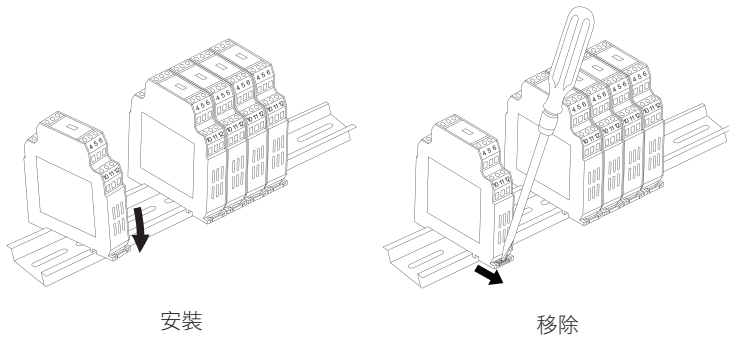


圖1. 單位 mm

安裝方式



配線圖

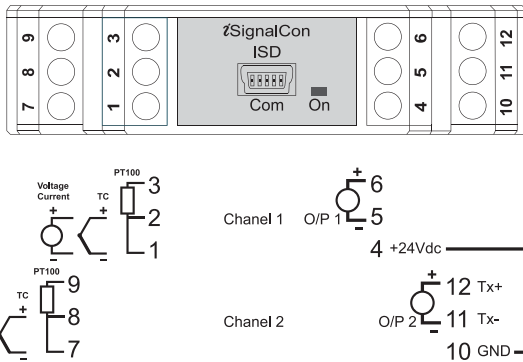


圖2. 配線端子說明

配線規範：

- 鎖螺絲磅數：4.3 lb-in.
- 線徑：12~30 AWG.
- 剝線長度：7mm.

配線注意事項：

- 信號線遠離電源及電磁接觸器。
- iSignalCon® 系列產品工作電源不要與電磁接觸器、電動馬達、電感(磁性)裝置等共用電源。

輸入信號分為三大類。

- TC/RTD/mV：熱電偶 type (J, K, T, E, B, R, S, N, C), Pt100 和 DC 電壓 -60mV~60mV.
- DC電流：0~24mA.
- DC電壓：-10~10V.

三大類輸入信號硬體指撥開關調整 參考表2.

	1	2	3
TC/RTD/mV*	OFF	OFF	ON
0~24mA	ON	OFF	ON
-10V~10V	OFF	ON	OFF

*初設值

表2. 內部DIP開關設定

調整指撥開關前，請先打開 iSignalCon® 側板如圖3後，進行指撥開關調整設定。

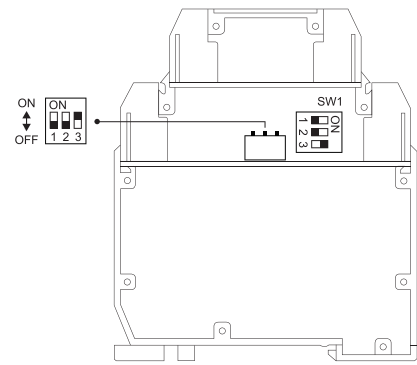


圖3. 內部指撥開關

通信介面

iSignalCon® 具備 RS485 通信介面選項功能，有關 RS485 介面的詳細操作請參考 "ISD操作手冊"。

規劃設定

iSignalCon® 可以經由 iSignalWin® 軟體透過電腦及 URC-1020 傳輸線進行規劃。

- iSignalWin® 是一個容易操作的軟體。最新版本可在本公司網站下載。
<http://www.vertex-tw.com/>
- URC-1020 傳輸線包含了轉換介面及USB接頭。可以向各地區 iSignalCon® 經銷代理購買。
- 規劃 iSignalCon® 時不需再另接電源；連接方式參考圖4.

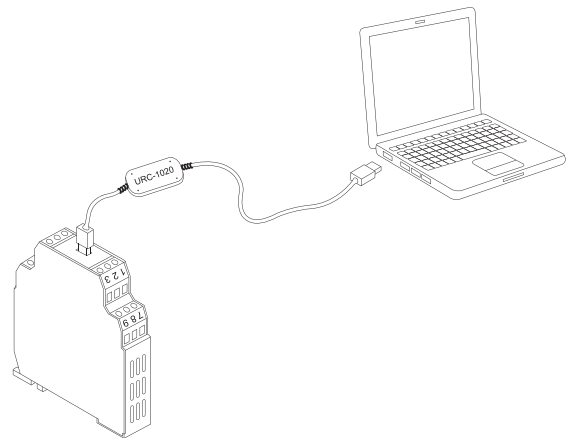


圖4. 規劃連結

圖5為 iSignalWin® 規劃畫面。可規劃參數如下：

- 輸入信號：不同的輸入在可規劃的範圍內自由選擇規劃
- 量測範圍：在輸入最高及最低範圍內，定義高點及低點量測範圍，iSignalCon® 將輸入信號轉換為類比信號輸出
- 單位：溫度可選擇 (°C or °F)；線性信號 (電壓或電流) 時不影響量測值
- 輸出方向：可選擇類比輸出4~20mA or 20~4mA
- 輸入信號斷線：輸入信號斷線時輸出可選擇高於上限 (Upscale>20mA)、低於下限 (Downscale<4mA) 或限制在高點20mA / 低點4mA輸出模式 (CUT)
- 補償修正：量測 (PV) 值補償修正
- 位址及飽率：設定通信位址及飽率
- 0/4~20mA 輸出信號校正：輸出信號 Zero 及 Span 調整。iSignalCon® 需連接電源
- 量測實際值：讀取 channel 1 (PV1), channel 2 (PV2)
- 裝置訊息：顯示裝置型式、韌體版本、序號及連線狀態

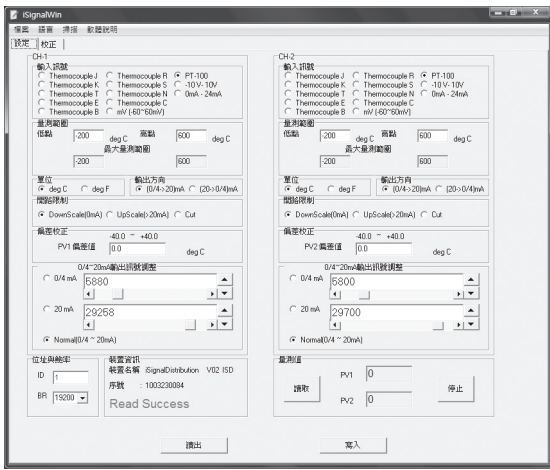
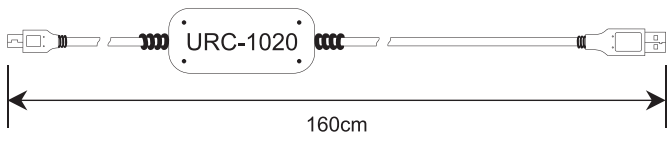


圖5. 規劃畫面

配件

URC-1020 傳輸線



EzPro 手持式規劃器

