

# SignalCon®

## ISC 隔離型雙迴路信號轉換器

### 特點：

- 可規劃輸入各式溫度訊號及範圍
- 規劃時不須連接外部電源
- 輸入
  - 熱電阻(Pt100)
  - 熱電偶 (J,K,T,E,B,R,S,N,C)
  - 電壓電流(mV/V/mA)
- 輸出模式:
  1. ISC-S 一組類比輸出 (OUT1) 4~20 mA、0~10VDC ...  
OUTPUT1=PV1
  2. ISC-D 兩組類比輸出 4~20 mA、0~10VDC ...  
OUTPUT1=PV1  
OUTPUT2=PV2
  3. ISC-C 一組類比輸出 (OUT1) 、  
一組RS-485通訊功能MODBUS-RTU格式 (OUT2) ;  
OUTPUT1=PV1
- 高精度
- 感測器故障/斷線防護: 可選擇最高點 >20 mA/最低點 <4 mA輸出或超出設定範圍時CUT在高點20 mA/低點4 mA輸出

### 規劃：

- SignalCon® 鋁軌轉換器只須經由電腦軟體 Signalwin® 及傳輸線URC-1020或手持式規劃器即可輕鬆寫入及修改輸入類型
- Signalwin® 是極為容易使用的軟體, 最新版本可由網站免費下載
- Interface Cable 包含轉換介面及USB接頭, 規劃時轉換器不需再另接電源



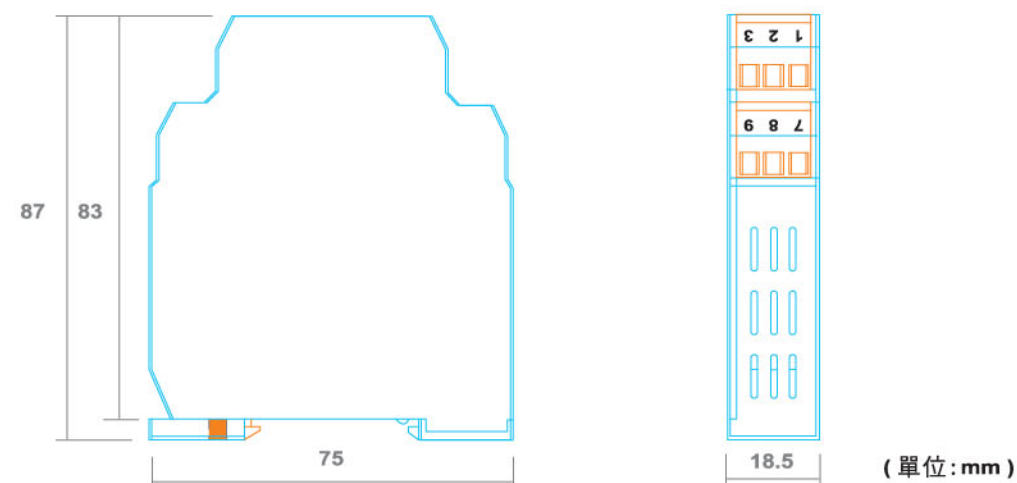
規格說明	
輸入	熱電偶類型: J, K, T, E, B, R, S, N, C (ITS-90). 熱電阻: Pt100 二或三線式接線 電壓: -60mVdc to 60mVdc or -10Vdc to 10Vdc. 電流: 0 to 24mAdc
精度	參考表1
A/D 解析度	16 bits
輸入取樣時間	<200ms
電源	DC24V
輸出	線性電流: 4~20mA (電阻性負載600Ω以下) 線性電壓: 0~50mV; 0~10V...(電阻性負載600Ω以上)
輸出解析度	0.6 μA (15 bits)
輸出反應時間	<200ms
共模拒斥比 (CMRR)	> 80 dB
電磁相容性	En 50081-2, En 50082-2
隔離	3.75 KV. between input and output
操作溫度	-10°C ~ 50°C
溼度	0 to 90% RH
尺寸	75mm(W)x87mm(H)x18.5mm(D)

輸入種類及範圍			表1
輸入類型	最大範圍	精度	
Thermocouple J	-50 to 1000 °C (-58 to 1832 °F)	±1 °C	
Thermocouple K	-50 to 1370 °C (-58 to 2498 °F)	±1 °C	
Thermocouple T	-270 to 400 °C (-454 to 752 °F)	±1 °C	
Thermocouple E	-50 to 700 °C (-58 to 1292 °F)	±1 °C	
Thermocouple B	0 to 1750 °C (32 to 3182 °F)	±2 °C (註1)	
Thermocouple R	-50 to 1750 °C (-58 to 3182 °F)	±2 °C	
Thermocouple S	-50 to 1750 °C (-58 to 3182 °F)	±2 °C	
Thermocouple N	-50 to 1300 °C (-58 to 2372 °F)	±2 °C	
Thermocouple C	-50 to 1800 °C (-58 to 3272 °F)	±2 °C	
Pt100	-200 to 600 °C (-328 to 1112 °F)	±0.2 °C	
mV	-60mV to 60mV	±0.01mV	
Voltage (註2)	-10 to 10Vdc	±1mV	
Current (註2)	0 to 24mAdc	±10 μA	

註1: Type B 的0~400 °C不在此規範內

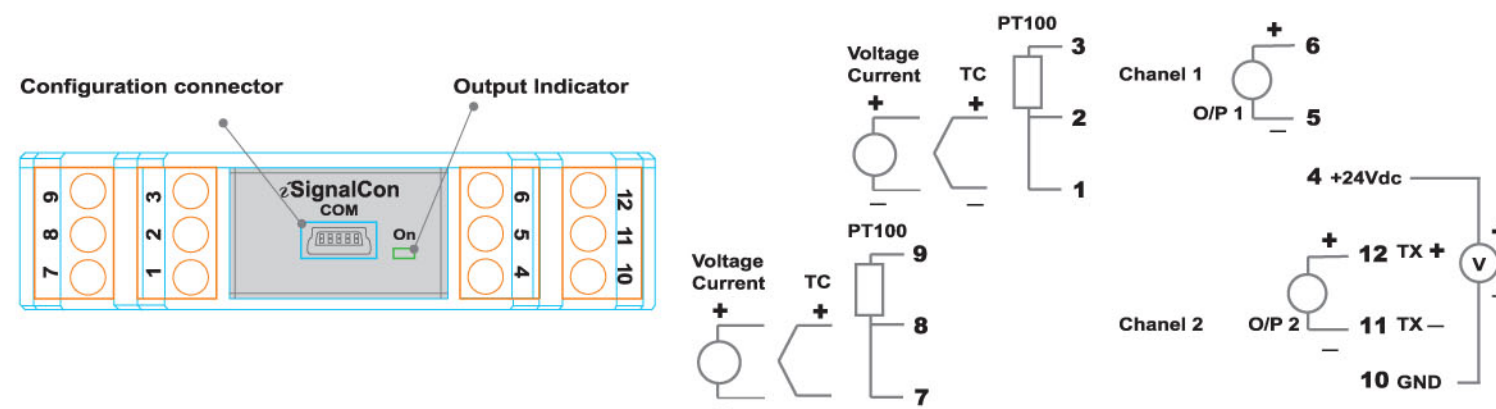
註2: 內部指撥開關需設定

### 外觀尺寸



(單位: mm)

### 配線圖



### 訂購規格

ISC — — — — —

Out1輸出方式	代碼
4 ~ 20 mA	M
0 ~ 10 VDC	V

Out2輸出方式	代碼
4 ~ 20 mA	M
0 ~ 10 VDC	V
RS-485	C

輸入類型及範圍可經由免費下載的 "Signalwin®" 電腦軟體及 URC-1020 傳輸線做更改。  
(出廠設定的輸入類型為 PT100, -200~600°C, 若不符所需, 請於訂購時註明)